

A photograph of a building entrance. On the left, there is a window with white metal bars and a decorative wall sconce. In the center, a white door is set within an arched frame. To the right, a green metal platform (CIBES B385) is installed, providing a level surface for access. A staircase is visible on the far right. The floor is paved with reddish-brown bricks. The overall scene is well-lit, suggesting an indoor or covered outdoor space.

## L'ACCESSIBILITÉ FACILE

PLATEFORME OUVERTE CIBES B385  
POUR BÂTIMENTS PRIVÉS, PUBLICS & COMMERCIAUX

# Cibes



Fondé en 1947, Cibes Lift Group est l'un des fabricants majeurs d'ascenseurs compacts et modulaires. Nos bureaux sont présents dans une vingtaine de pays et nous avons développé un réseau mondial de distributeurs agréés pour vous apporter nos conseils avisés et notre support où que vous soyez. Le Cibes B385 est conçu et fabriqué en Pologne par Liftprojekt, l'un de nos partenaires de confiance, renommé pour ses produits robustes et fiables.



## PLATEFORME OUVERTE FIABLE & ROBUSTE

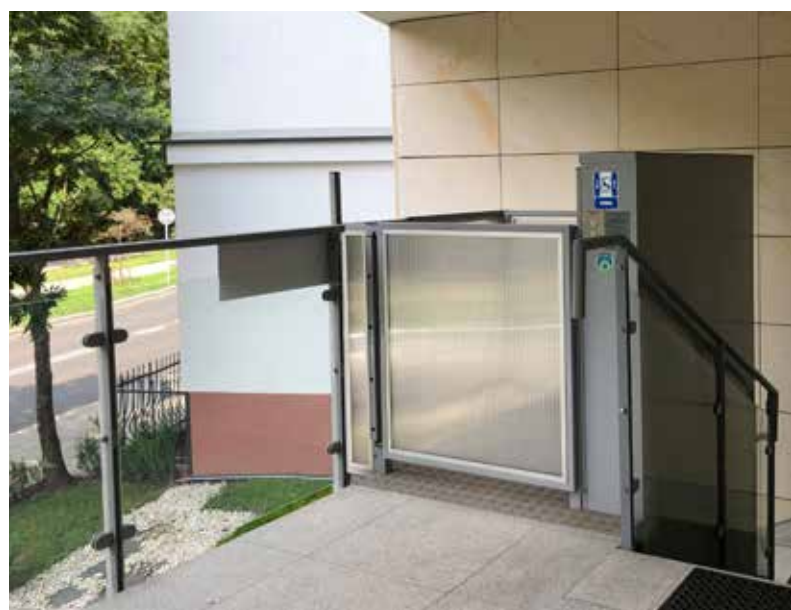
Grâce à sa conception simple et robuste, le Cibes B385 est une solution d'accessibilité fiable pour les environnements privés, publics et commerciaux. Sa course maximale de 3 mètres permet d'équiper facilement les terrasses et duplex.

Parce qu'il ne nécessite ni fosse ni gaine et grâce à sa machinerie embarquée, le Cibes B385 s'installe rapidement et facilement.



## RÉSISTE À TOUTES LES MÉTÉOS

Le Cibes B385 est conçu pour résister aux conditions extérieures les plus difficiles et aux changements de température. Il est possible d'équiper en option, le B385 d'une porte toute hauteur à isolation thermique pour un accès direct à l'intérieur du bâtiment.





## AVEC VOUS À CHAQUE ÉTAPE

### LE SYSTÈME 1-2-3:

Étape 1: Conseil personnalisé selon votre projet.

Étape 2 : Livraison et installation rapides.

Étape 3: Service et maintenance pour une utilisation en toute sécurité.

### CONSEIL PERSONNALISÉ

L'écoute de vos attentes et la visite du site d'installation permet de vous proposer la solution la plus adaptée à votre projet.

### INSTALLATION PREMIUM

Dans la plupart des cas l'installation de la plateforme ouverte ne requiert pas de modifications majeures de la structure de votre bâtiment et s'effectue en une journée.

### SERVICE & MAINTENANCE

La technologie utilisée par vis sans fin est simple et robuste et nécessite peu de maintenance. Nous vous recommandons toutefois de signer un contrat de maintenance avec votre distributeur agréé Cibes afin de conserver votre appareil dans un état optimal de fonctionnement et de sécurité.



# LA SÉCURITÉ AVANT TOUT

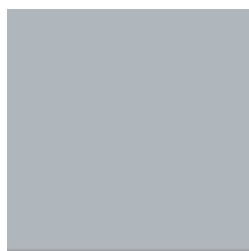
Pour votre sécurité, la plateforme est équipée d'un bouton d'arrêt d'urgence, de bords sensibles, d'une plaque sensible sous la plateforme afin que l'appareil s'arrête au moindre contact. Une descente de secours manuelle est incluse en standard. Une descente de secours électrique est disponible en option.



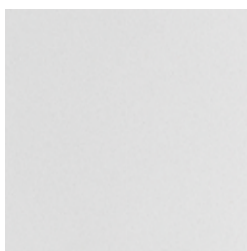
## PERSONNALISEZ VOTRE PLATEFORME OUVERTE

Choisissez parmi les différentes couleurs de notre palette ou parmi les couleurs RAL pour personnaliser votre appareil.

### COULEURS



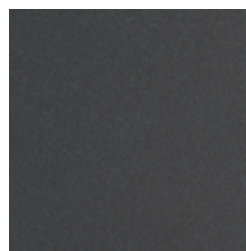
RAL 9006  
standard



RAL 9016  
semi standard



RAL 9005  
semi standard



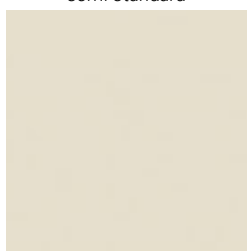
RAL 7016  
semi standard



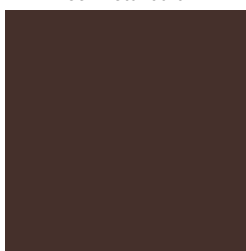
RAL 6005  
semi standard



RAL 3000  
semi standard



RAL 1013  
semi standard



RAL 8017  
semi standard



RAL 7032  
semi standard

La barre sensible située au dessus du panneau de commande et la plaque de sécurité située en-dessous de la plateforme sont toujours livrées en rouge. Le sol est toujours livré en aluminium naturel strié. Pour plus d'informations, n'hésitez pas à nous contacter.

### SOL



Aluminium strié

### PAROIS PORTILLONS ET PLATEFORME



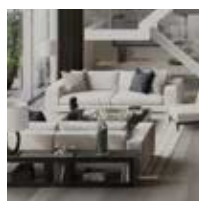
Polycarbonate



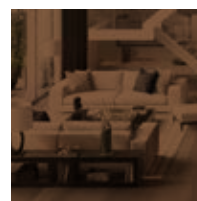
Plexiglas - Transparent



Vitrage sécurité -  
Transparent



Vitrage sécurité - Gris



Vitrage sécurité - Brun



## FINITION ACIER INOXYDABLE

Le Cibes B385 est disponible en acier inoxydable. Tous les éléments visibles, exceptés le sol en aluminium, sont livrés en acier inoxydable et sont résistants à la corrosion. Cette finition est parfaite pour les appareils placés en extérieurs. Les plateformes commandés en acier inoxydable sont livrés avec un vitrage de sécurité transparent en standard.

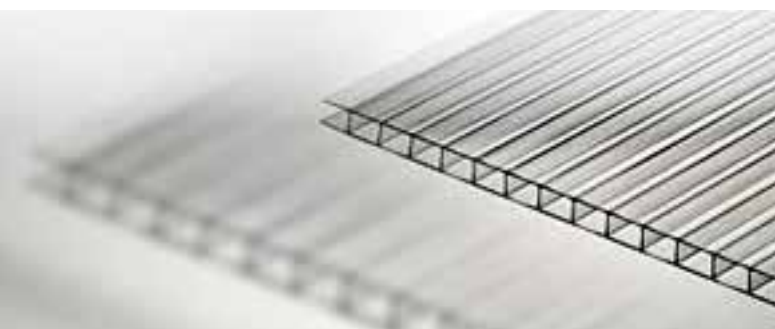
## POLYCARBONATE/ PLEXIGLAS

Le polycarbonate/plexiglas est fixé avec des encadrements en aluminium naturel anodisé.



## VITRAGE DE SÉCURITÉ

Le vitrage de sécurité est fixé par des discrets supports en acier inoxydable.



## DES MATÉRIAUX APPROPRIÉS

Les portillons et les parois de la plateforme sont livrés en polycarbonate en standard pour les appareils extérieurs et en plexiglas pour les appareils intérieurs. Des vitrages de sécurité transparents ou teintés sont également disponibles en option.

## RAMPE D'ACCÈS

Une rampe d'accès est toujours fournie que vous installez la plateforme avec ou sans fosse.



### Mât

Le mât et le cadre inférieur sont détachables pour faciliter la logistique. Finition standard : RAL 9006.

### Machinerie embarquée

La machinerie est intégrée et peut être placée à droite ou à gauche de la plateforme. La machinerie est protégée par des panneaux peints galvanisés et à isolation phonique. Finition standard : RAL 9006.

### Encadrements des parois

Cadres intérieurs pour polycarbonate/plexiglas en aluminium naturel, cadres extérieurs en RAL 9006 en standard

### Portillons

Portillons avec cadres intérieurs en aluminium naturel et panneaux en polycarbonate ou plexiglas. Opérateurs de portillons automatiques en option. Finition standard : RAL 9006.

### Sol

Sol en aluminium strié.

### Boutons

Intérieurs : Boutons IP20.  
Extérieurs : Boutons IP67.

### Avec ou sans fosse

La plateforme peut être installée avec une fosse de 60 mm ou sans fosse. Quel que soit votre choix, une rampe d'accès sera fournie.





## COMMANDES

Par boutons-poussoirs à pression continue.

## TÉLÉCOMMANDES DE CONTRÔLE D'ACCÈS

Le système est conçu pour être protégé contre les utilisations non autorisées. Il est possible d'activer ou de désactiver l'appareil. 2 télécommandes d'une portée de 10 mètres sont fournies en standard avec l'appareil. Elles permettent la mise en fonction temporaire de la plateforme. Par défaut, la télécommande active la plateforme pour 5 minutes, ce délai peut être ajusté.



## LOGICIEL DE DIAGNOSTIC & WiFi

Toutes les plateformes sont livrées avec un logiciel de diagnostic permettant la surveillance et l'identification des problèmes techniques. Un nano routeur pour une connexion WiFi est disponible en option. Le routeur permet au technicien de surveiller votre appareil via une connexion internet. Une excellente option pour votre sécurité.

## VERROUILLAGE PAR BADGE EN OPTION

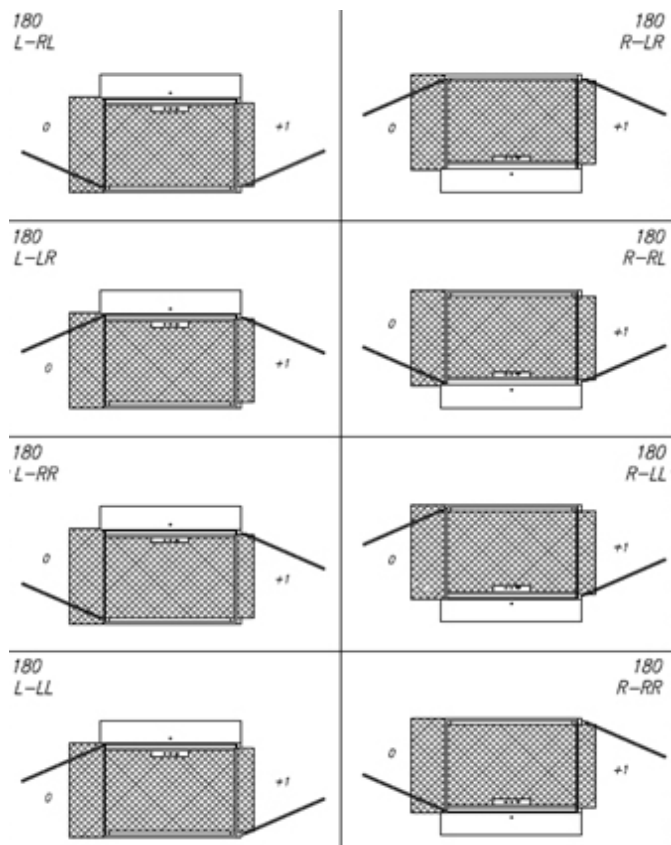
Des lecteurs de badge activant et désactivant l'appareil sont disponibles en option. Les lecteurs de badge sont intégrés au boîtier du bouton d'appel. 2 badges sont livrés en standard. Des badges supplémentaires peuvent être commandés en option.

# CONFIGURATIONS D'ACCÈS

La plateforme existe en 4 dimensions et peut être configurée avec un service opposé ou en équerre.

## SERVICE OPPOSÉ

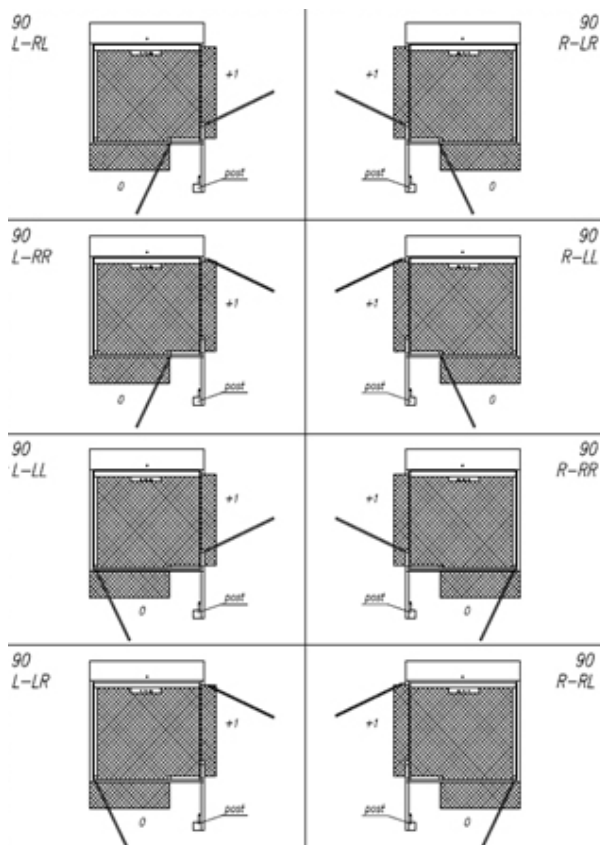
Dimensions disponibles pour un service opposé:  
900×1400, 1100×1400, 900×1600, 1100×1600 mm.



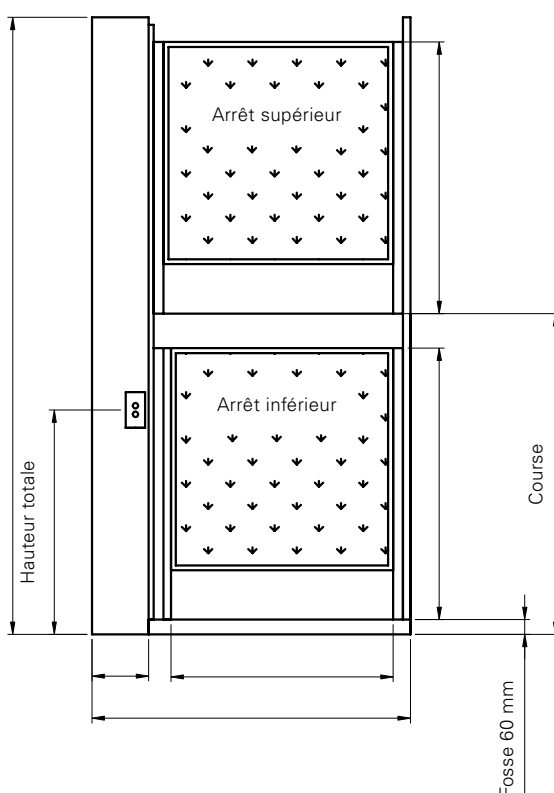
## SERVICE EN ÉQUERRE

La plateforme de 1100×1400 mm est assez large pour permettre à un fauteuil roulant de tourner à 90°.

Dimension disponible pour un service en équerre:  
1100×1400 mm.



## CONSTRUCTION SIMPLE & ROBUSTE



# FLEXIBILITÉ

DIMENSIONS PLATEFORMES (l×p) mm	DIMENSIONS EXTERNES (l×p) mm	RÉSERVATION CADRE INFÉRIEUR (l×p) mm	DISTANCE MAXI ENTRE LA NACELLE ET LE MUR*	ACCÈS
900×1400	1310×1520	1370×1580	1510×1720	Traversant 180°
1100×1400**	1510×1520	1570×1580	1710×1720	Traversant 180°/Adjacent 90°
900×1600	1310×1720	1370×1780	1510×1920	Traversant 180°
1100×1600	1510×1720	1570×1780	1710×1920	Traversant 180°

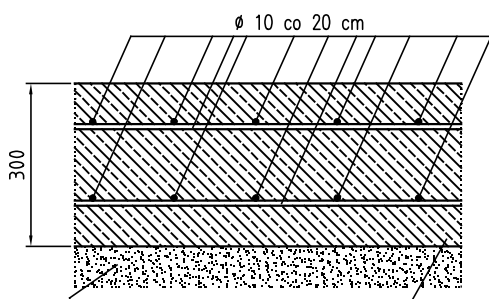
\*Un bord sensible supplémentaire est requis.

\*\*Pour les accès adjacents l'empreinte au sol de la plateforme est de 1100×1360 mm.

INFORMATION TECHNIQUE	Cibes B385
Installation	Intérieur/Extérieur
Charge nominale	385 kg/3 pers
Vitesse (m/s)	0,06 max
Course	Jusqu'à 3 m
Profondeur fosse (sans rampe)	60 mm
Nombre maximal d'arrêts	2
Finitions mât, plateforme et cadres de portillons	Thermolaqué gris RAL 9006
Portillons	Portillons battants, 900×1100 mm
Système d'entraînement	Vis sans fin
Système de contrôle	PLC
Alimentation électrique	1×230VAC , 50Hz, 16A
Puissance moteur	1,5 kW
Commandes	Pression maintenue
Sol	Plaque d'aluminium naturel striée
Machinerie	Intégrée
Directives	MD 2006/42/EC

## INSTRUCTIONS FOSSE

Le Cibes B385 doit être installé sur une dalle de béton coulé capable de supporter une charge de minimum 800 kg.

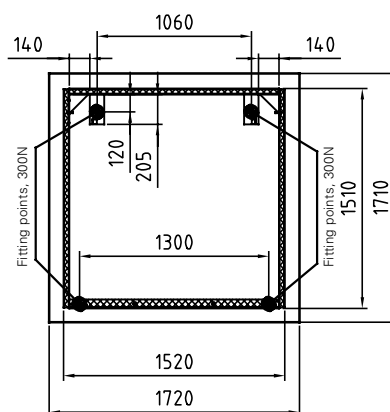
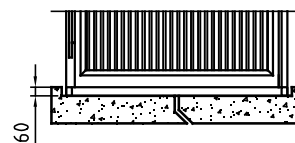


Niveaux d'agrégats de concentration dynamique 75 cm, concentration Js=0,97  
Béton B-20

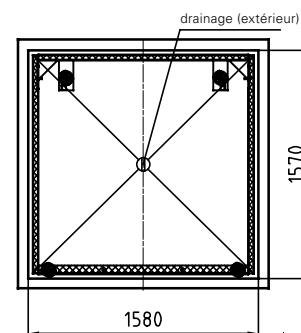
Option 1, avec rampe et sans fosse



Option 2 avec une fosse de 60 mm et sans rampe



Implantation  
Pente de 1% max à partir du mur.



Implantation  
Pente de 1 % max à partir du centre de la fosse.



Le Cibes B385 est fabriqué par LIFTPROJEKT Sp. z o.o. et possède une Attestation de conformité délivrée par TÜV Sud Polska, certifiant que ce produit est autorisé à porter le marquage CE et répond aux principales exigences de la Directive Machines 2006/42/EC et des normes européennes. Ces informations sont générales, nous nous réservons le droit de modifier la conception des produits et des caractéristiques. La reproduction des couleurs peut être légèrement altérée. La marque Cibes Lift appartient à Cibes Lift Group AB. © CIBES LIFT GROUP AB